

新建建筑钢筋混凝土屋面详细安装步骤

• 安装前准备

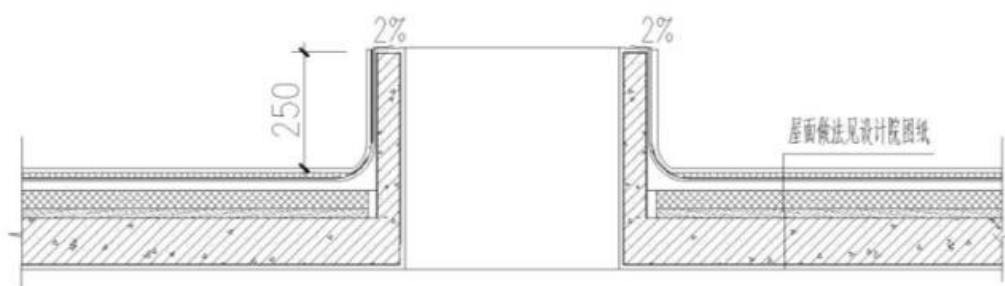
1、勘察现场

根据图纸详细核查所有预留孔洞的位置、尺寸，是否与图纸标注相符合，如有误差及时与现场施工人员或甲方联系解决问题。

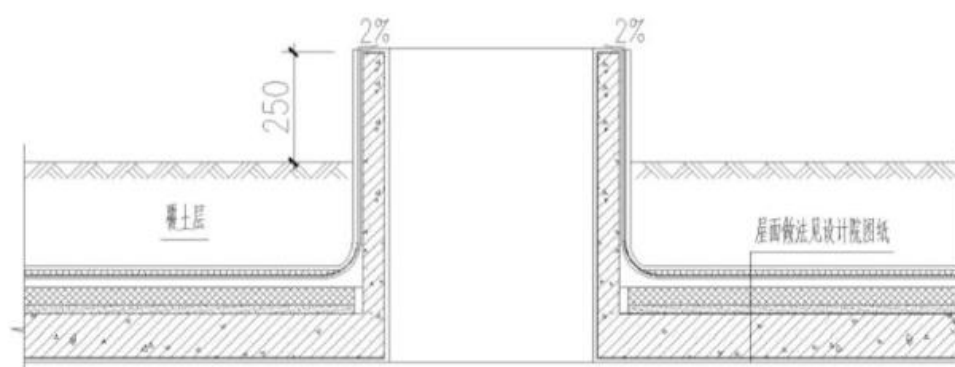
2、工具准备

防护眼镜、防护手套、防护呼吸面罩、梯子、铁皮剪、机械钻、电动齿锯、喷液枪（喷射硅胶密封液）和其他零星工具。

一、屋面预留孔（如下图）

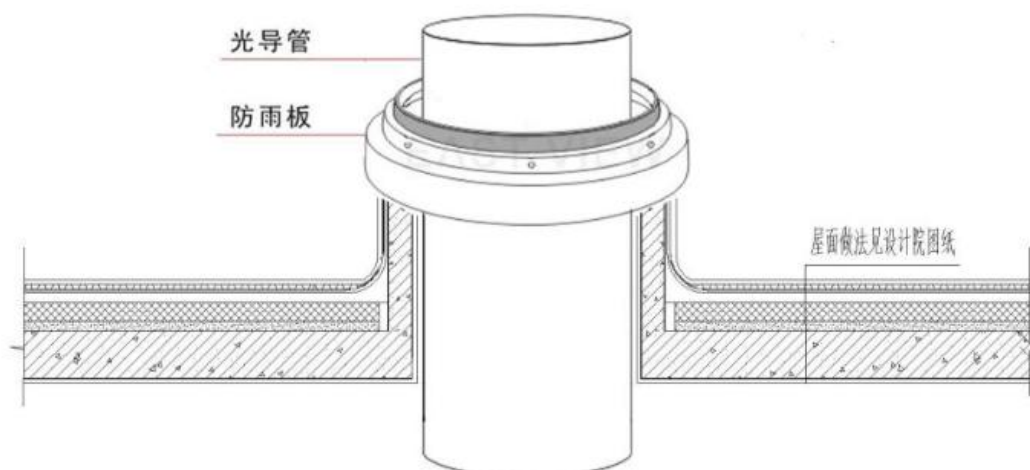


地上建筑预留孔



地下建筑预留孔

- 1、清理预留孔及其周边残余物体，确保施工的顺利进行及在安装时导光管各部分装置内不落入灰尘。
- 2、预套放防雨板、下管，以检查洞口及洞壁是否规则，然后对其进行整理使其规整（如下图）。



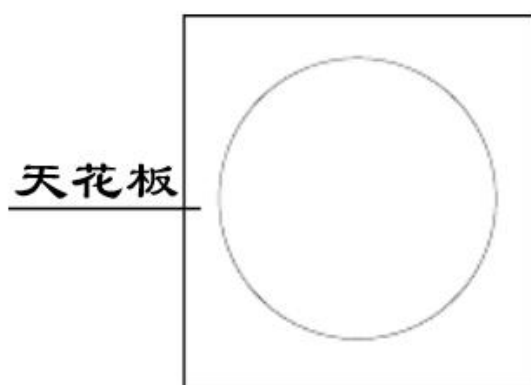
二、天花板开孔

1、天花板孔洞定位

竖直安装（无弯管）：在屋顶预留孔处用磁力线坠在天花板上确定开孔位置，标记开孔中心位置，根据开孔尺寸要求，画出开孔形状，然后用电动齿锯或其他工具沿孔洞标线切割屋面。

弯曲安装（有弯管）：根据图纸确定天花板开孔位置，其它开孔程序同上。

注：竖直安装时屋顶预留孔应与天花板预留孔竖直同心。



2、清理天花板孔洞。

三、系统安装

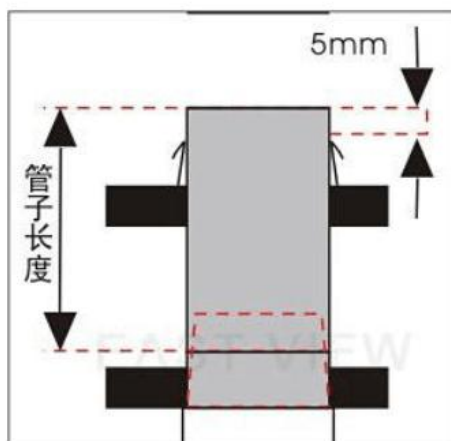
1、固定防雨装置

将防雨装置套在预留孔上，在防雨装置与预留孔之间粘上一圈双面防水胶粘带，使其与预留孔水泥面紧粘在一起，然后在防雨板上均匀打孔一圈(5-6个)并安上膨胀螺栓使其固定在预留孔上。



2、组装导光管

将第一根导光管水平放置并使其有缝的一面朝上，把其带皱褶的一端插入第二根标准管径一端并用一把小刀在连接处划一圈，以便于以后撕掉内壁保护膜，再用5个铆钉加固并用铝薄胶带密封接口处，用保塑料将第一根导光管上口进行简单密封，以防止灰尘的进入，然后撕掉第二根管内的保护膜，以此类推，组装到最后一根导光管，导光管两端均为标准管径并用塑料将其下口进行简单密封。



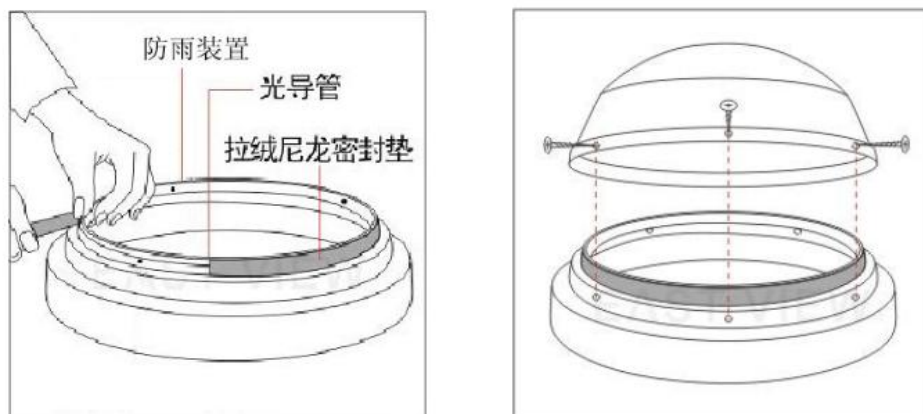
3、安装导光管

将组装好的导光管从防雨板上口慢慢的插入、调整，使其下端对准天花板口洞并伸出(第一根导光管在顶部)。导光管允许高出防雨板上口5mm，然后用5个15mm长自攻螺钉和垫圈将导光管和防雨板固定在一起并用浓度较高的硅胶密封剂或铝薄胶带对其进行密封处理。

4、安装采光罩

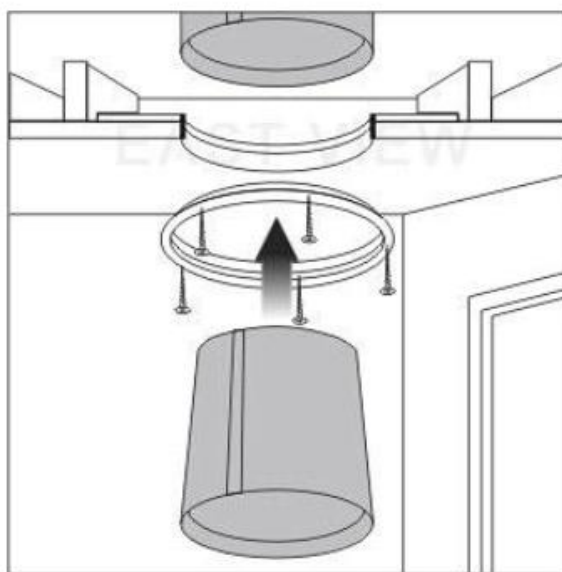
将顶部采光罩套放到防雨板上端之前，把第一节导光管的塑料密封膜和管壁保护膜撕下。然后再防雨板上口外延紧贴一圈拉绒尼龙状密封条(既能防止了灰尘或脏物的进入，又能允许导光管正常地“呼吸”，

以此防止可能发生的任何冷凝现象), 再将预先钻有多孔的采光罩套放到防雨板上并用 15mm 长的自攻螺钉和垫圈, 将采光罩与套圈或竖柱连接到一起。注意在定位时不能擦伤采光罩。



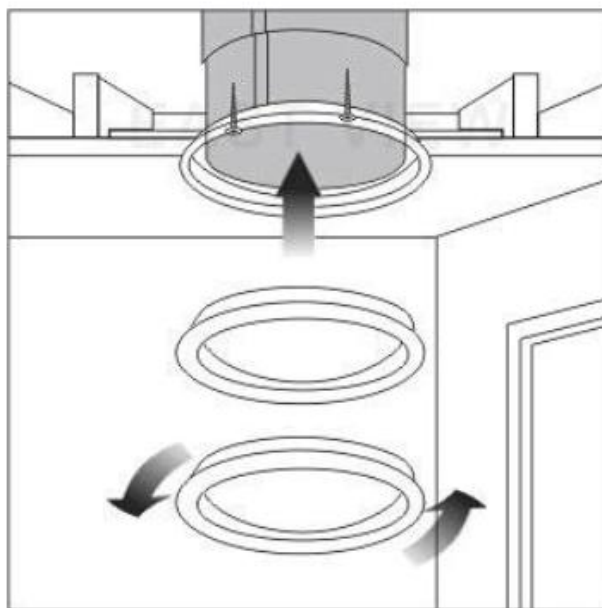
5、导光管在天花板处的固定

导光管允许伸出天花板洞口 10mm, 将固定环套入导光管, 以固定环紧贴在天花板上为准, 用 5 个自攻螺钉将固定环固定在天花板上, 然后再用 5 个铆钉将固定环与导光管连接在一起并用铝箔胶带对其连接处进行密封。



6、安装漫射器

安装漫射器之前, 先将最后一节导光管口的塑料密封膜和管壁保护膜撕下。将漫射器扣在装饰环上, 在漫射器周边与装饰环的接缝处注入密封硅胶密封。然后在装饰环内部距上端 10mm 处紧粘一圈拉绒尼龙状密封条, 最后将装饰环扣在固定环上。整个导光管安装完毕。



• 施工完毕

- 1、检查系统安装是否合格，如不合格重新安装。
- 2、清理施工现场。